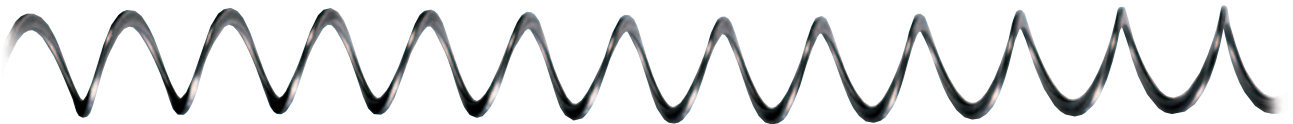




Big Dutchman®



Silos i transportni sistemi

Skladištenje hrane i transportni sistemi

Silos – osnova higijenskog skladištenja hrane

U cilju higijenskog skladištenja hrane Big Dutchman nudi svojim kupcima spoljne i unutrašnje silose sa dodacima:

- Silosi od talasastog pocinkovanog čelika

- Silosi od plastike pojačane staklenim vlaknima (GRP)
- Unutrašnji silosi od trevira materijala

Možete odabrati pravi silos prikladne veličine iz široke palete proizvoda.

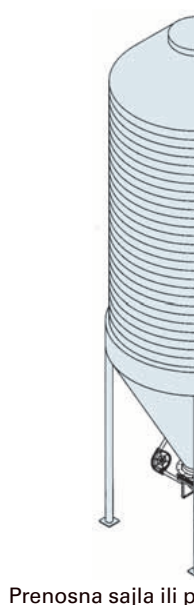
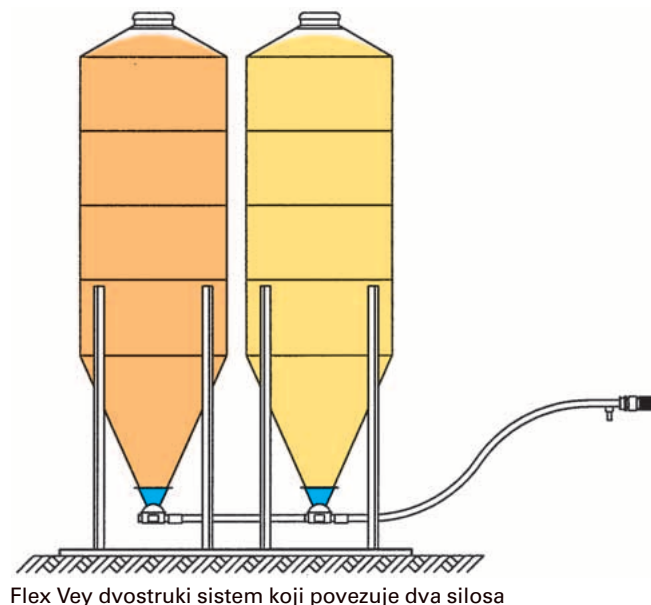
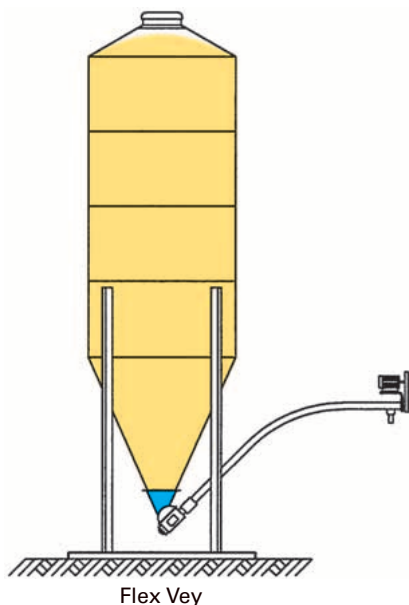
Svi sistemi se mogu puniti pneumatski ili mehanički – pužnim transporterom. Veličina traženog silosa zavisi od dnevne potražnje u hrani kao i od traženog vremena skladištenja.

Prednosti

- Visoko kvalitetno pocinčavanje svih čeličnih delova i korištenje plastike ojačane staklenim vlaknima (GRP) rezultuje dugim vekom korištenja
- Izuzimanje hrane bez problema zahvaljujući optimalnom nagibu levka silosa
- Kutija transportnog puža, kruta ili fleksibilna, prilagodiva od 0 - 45° pruža sigurnost pri radu
- Oblik krova pruža iskorišćavanje cele zapremine
- Korištenje GRP silosa omogućuje jednostavnu proveru nivoa hrane unutar silosa zahvaljujući prozirnosti materijala
- Visoka pouzdanost u radu



Brojne opcije transportera – spiralni, pužni, sa užetom is a lancem –



Spirale i Flex Vey za transport hrane

S Big Dutchman-om, Vaša hrana, bez obzira dali se radi o mlevenoj, peletiranoj ili granuliranoj hrani, sigurno i bez gubitaka na kvalitetu prelazi iz silosa u objekat. Nudimo transportne spirale i prenosne sisteme Flex Vey u različitim veličinama. Za prenosne kapacitete do 4,5 t/h, obično se koristi Flex Vey. U slučaju potrebe za većim kapacitetima ili nagibima do 75° obično se koristi transportni puž. U posebnim uslovima prenos se može odvijati i do nagiba od 90° (max. dužina spirale od 10 m). Koji je najprikladniji sistem za vas, zavisi od Vaših individualnih zahteva.



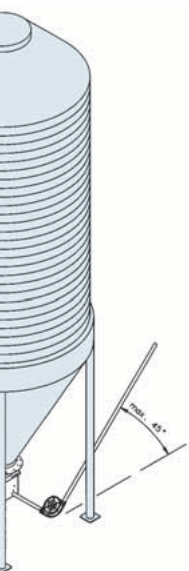
Spirale za prenos hrane visokog kapaciteta



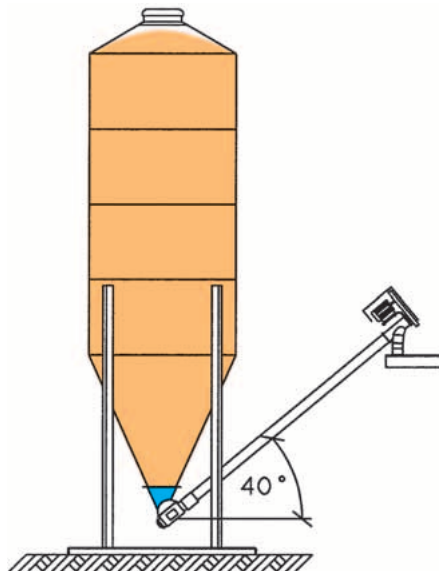
Flex Vey prenosne spirale-jednostavni i fleksibilni sistemi prenosa

- Big Dutchman-ov Flex Vey sistem prenosa ujediniuje visok kvalitet i krajnje fleksibilne čelične opruge
- Hrana se može transportovati u objekat preko uglova do 90°, sigurno, brzo i bez odvajanja hrane
- Univerzalna primena za svaki tip hrane
- Za visoke prenosne kapacitete
- Brza i jednostavna montaža
- Prenos može biti preko klinastog kaiša ili preko zupčanika

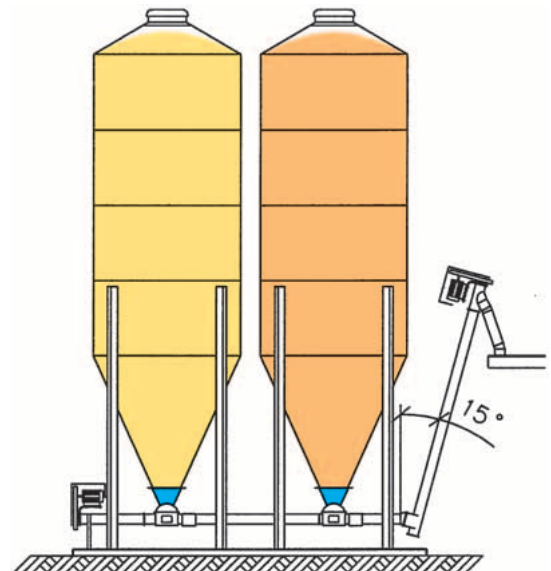
su na raspolaganju za transport hrane iz silosa u objekat



Prenosni lanac (DR 850/DR 1500)



Kosi i horizontalni pužni transporteri



Dvostruki puž sa pojačanim prenosom

Tehnički podaci i detalji za planiranje silosa

1. Silosi od valovitog pocinkovanog čelika

Tip	Broj oznake	Zapremina (m ³)	Ukupna visina (m)	Ø silosa (m)
B-P*	25-17-9410	4,1	3,50	1,80
B-P*	25-17-9420	6,3	4,40	1,80
R-P*	25-17-6102	8,1	5,03	1,80
B-P*	25-17-9430	8,6	5,30	1,80
B-P*	25-17-9520	9,1	5,65	2,10
R-P*	25-17-6103	10,2	5,84	1,80
R-P*	25-17-6111	11,6	5,38	2,10
B-P*	25-17-9530	12,3	6,46	2,10
B-P*	25-17-9540	15,4	7,47	2,10
B-P*	25-17-9620	16,6	5,60	2,75
R-P*	25-17-6113	17,4	7,00	2,10
R-P*	25-17-6120	20,6	6,08	2,75
B-P*	25-17-9630	21,8	6,30	2,75
R-P*	25-17-6121	25,0	6,89	2,75
B-P*	25-17-9640	27,0	7,00	2,75
R-P*	25-17-6122	30,0	7,71	2,75
R-P*	25-17-6123	35,0	8,52	2,75
R-P*	25-17-6124	39,8	9,33	2,75

* silosi nemontirani, sa mehaničkim (B-M, R-M) punjenjem
- na zahtev stoji na raspolaganju veći broj tipova silosa

2. Silosi od poliestera pojačanog staklenim vlaknima

GRP silosi ponuđeni su samo potpuno montirani uključujući mehaničku ispusnu odušnu cev. Na raspolaganju su za držanje od 4 do 60 m³ sadržaja s visinom od 3,85 - 13,07 m u mnogo različitih tipova. Otporni su na koroziju i vodonepropusni te gotovo i ne zahtevaju održavanje.

3. Unutarnji silos od Trevira-materijala

Unutarnji silos sastoji se od vreće od trevire i čeličnog postolja. Vreća-silos sa 400 mm ispustom ima našivenu prirubnicu za povezivanje sa kutijom transportne spirale. Ti unutrašnji silosi su na raspolaganju u veličinama od 5,15 do 20,95 m³.

Tip	Broj oznake	Zapremina (m ³)	Ukupna visina (m)
GS-1	25-30-3206	5,15	3,05
GS-A	25-30-3207	6,15	3,30
GS-B	25-30-3209	8,15	3,80
GS-C	25-30-3211	10,15	4,30
GS-D	25-30-3214	12,95	4,80
GS-E	25-30-3217	15,95	5,30
GS-F	25-30-3220	18,95	5,80
GS-G	25-30-3222	20,95	6,30

Beleška: Prosečna specifična težina količina hrane do 0,65 t/m³
Primer: 8,4 m³ silosa x 0,65 t/m³ = 5,5 t hrane

Tehnički podaci i detalji za planiranje transportnih spirala

Tip	S102	S150	K150	TS 200
Transportni kapacitet (vodoravno)*	3500 kg/h	15000 kg/h	9000 kg/h	26000 kg/h
Maksimalna dužina transporta	12 m	12 m	25 m	25 m
Motor sa klinastim kaišem **	0,75-2,2 kW	1,1-2,2 kW	1,5-2,2 kW	2,2-4 kW
Broj obrtaja motora	365 okr./min	365 okr./min	252 okr./min	225 okr./min
Spoljašnji prečnik cevi	102 mm	152 mm	- ***	- ***
Materijal	pocinkovana cev	pocinkovana cev	pocinkovano korito	pocinkovano korito
Debljina zida	1,5 mm	2 mm	2 mm	2 mm

* s gustoćom rasutog tereta od 0,65 t/m³ materijala koji je potrebno preneti; kapacitet prenosa se smanjuje za oko 30 % na nagibu od 45°
** motor sa zupčanim prenosom takođe je na raspolaganju *** otvoreno korito, takođe na zahtev na raspolaganju s pocinčanim poklopcem

Tehnički podaci i detalji za planiranje Flex Vey-a

Tip	Flex Vey 75	Flex Vey 90	Flex Vey 125
Transportni kapacitet (vodoravno)*	1400 kg/h	2500 kg/h	4500 kg/h
Maksimalna dužina transporta	60 m	40 m	25 m
Motor s zupčanim prenosom (300 okr./min)	0,55/0,75 kW	0,75/1,1 kW	1,5 kW
Motor sa klinastim kaišem (365 okr./min)	0,75 kW	0,75 kW	1,1 kW
Spoljašnji prečnik cevi	75 mm	90 mm	125 mm
Materijal/debljina zida	PVC **/ 3,3 mm	PVC **/ 3,5 mm	PVC / 5 mm
Radius krivine - 45°/90°	1750 mm	2550 mm	2750 mm
Spoljašnji prečnik spirale	60 mm	70 mm	100 mm
Korak spirale	60 mm ***	65 mm	70 mm

* kapacitet transporta se smanjuje za 30 % kod nagiba od 45°
** na zahtev je na raspolaganju i pocinčana cev

*** 40 mm takođe na raspolaganju na zahtev



Big Dutchman

Nemačka
Big Dutchman International GmbH
Big Dutchman Pig Equipment GmbH
Postfach 1163 · 49360 Vechta · Germany
Tel. +49 (0) 4447-801-0
Fax +49 (0) 4447-801-237
E-Mail: big@bigdutchman.de

Azija
BD Agriculture (Malaysia) Sdn. Bhd.
No. 20, Lorong Keluli 1 B,
Kawasan Perindustrian Bukit Raja,
Seksyen 7, 40000 Shah Alam,
Selangor Darul Ehsan · Malaysia
Tel. +60-3-33 61 5555 · Fax +60-3-33 42 2866
e-mail: bdasia@bigdutchman.com

SAD
Big Dutchman, Inc.
3900 John F. Donnelly Dr.
Holland, MI 49422 · USA
Tel. +1-616-392-5981 · Fax +1-616-392-6899
e-mail: bigd@bigdutchmanusa.com